

MONTAGEVEJLEDNING

Rørisolering Thermo-teK PS Eco ALU



i BEMÆRK

Før monteringen påbegyndes, skal det sikres, at alle klæbeflader er tørre og fri for støv, fedt og snavs.

Vær opmærksom på, hvilke rørdimensioner du skal vælge $OD_{rør} \leq$ rørsektionens hulstørrelse.

GENERAL MONTAGEVEJLEDNING

For at gøre det lettere at åbne PS Eco ALU-rørsektionen til når de monteres på røret, er de forsynet med en lille slids (1) på den modsatte side af den langsgående åbning. Dette gør det meget lettere at skubbe skallen hen over det rør, der skal isoleres.

Før den langsgående samling kan lukkes med selvlukkende klæbende overlap, skal beskyttelseslisten (2) fjernes. Båndet kan også fjernes i sektioner. Før de selvklæbende belægninger presses sammen, skal rørsektionens halvdele justeres præcist. Der skal sikres et fast tryk på den selvklæbende belægning i hele længden af den langsgående samling.

Stødfalderne i enderne af rørsektionerne skal forsegles med selvklæbende aluminiumstape.

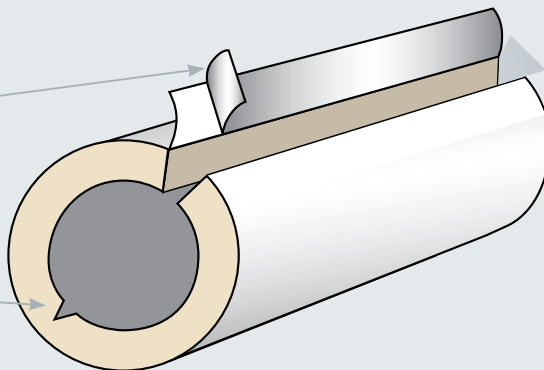


1

RØRSEKTION MED BESKYTTELSE OG SELVKLÆBENDE TAPE

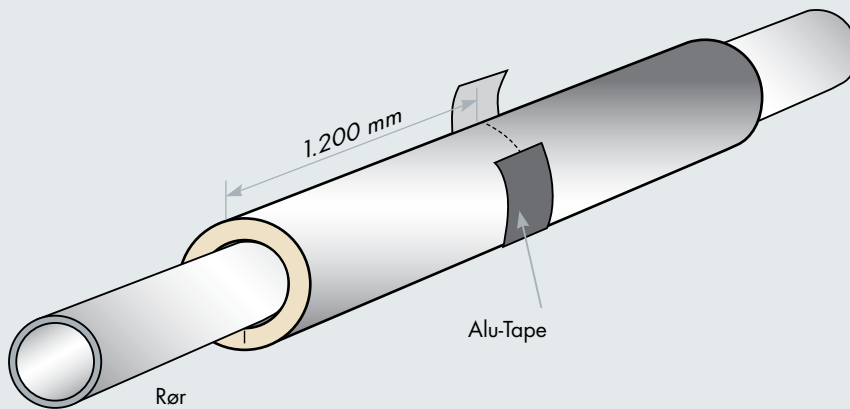
2) Fjern beskyttelsesfilm på
selvklæbende tape

1) Spalte



2

INSTALLATION PÅ RØRET





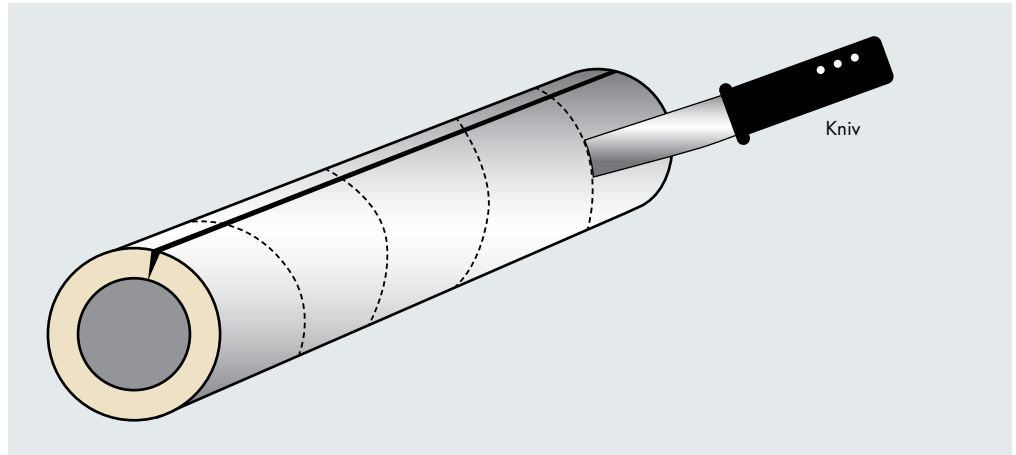
SKÆRING AF VINKLEDE STYKKER

Vær opmærksom på følgende oplysninger vedrørende isolering af buede sektioner:

- Skæring af rørsektionen i henhold til vinklen på den buede sektion.
- Antallet af skårne sektioner afhænger af rørsektionens størrelse og vinklen på kurven.
- Når den buede sektion er beklædt med rørsektionselementerne, skal disse også stabiliseres med passende stålbånd eller bindetråde.
- For at kunne isolere de huller, der måtte opstå, skal de lukkes med f.eks. løsuld.
- Alle stødfuger og åbne områder af mineraluld skal forsegles med selvklæbende aluminiumstape.

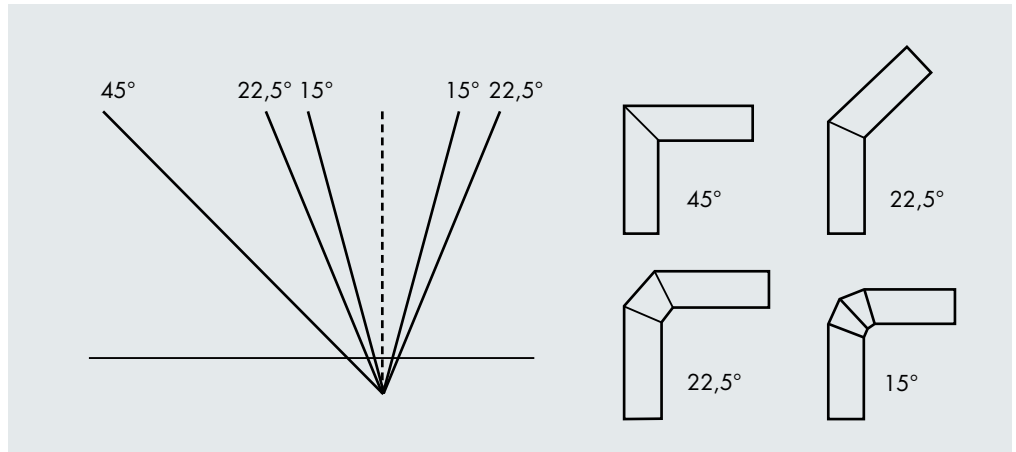
3

SKÆRING AF
RØRSEKTIONEN I
INDIVIDUELLE
ELEMENTER



4

SKÆRINGSVINKEL



YDERLIGERE TIPS

Den indledende vedhæftning kan være reduceret, hvis omgivelsestemperaturen på forarbejdningsstidspunktet er under 10°C. I dette tilfælde kræves der særligt omhyggeligt arbejde, hvor det nødvendige tryk for at opnå en permanent binding skal øges og skal sikres af installatøren.

Forskellige nationale forarbejdningsstandarder eller direktiver (DIN 4140) specificerer, at rørskallerne skal sikres yderligere med bindetråd.

For rør, der transporterer kolde medier, skal den langsgående søm forsegles med aluminiumstape.



PS ECO ALU PRODUKTEGENSKABER

- Længde: 1.200 mm
- Brandbeskyttelsesklasse A2 eller A2_L i henhold til DIN EN 13501-1



Knauf Insulation Mineral Wool-produkter fremstillet med ECOSE® Technology drager fordel af et bindemiddel uden tilsat formaldehyd fremstillet af hurtigt fornyelige biobaserede materialer i stedet for oliebaseerede kemikalier. På grund af denne teknologi er håndteringen af produktet meget mere behagelig, hvilket giver installatørerne en overgennemsnitlig installationsvenlighed (glat, men stadig fleksibel og fast berøring og fornemmelse). Alle almindelige tekniske egenskaber er på konkurrencedygtigt niveau eller bedre. Håndtering, montering og fastgørelse er på linje med kendte markedsstandarder.

FOR A BETTER WORLD

Vores mission består i at stå i spidsen for implementeringen af mere intelligente isoleringsløsninger for at skabe en bedre verden.

KONTAKTER

Knauf Insulation d.o.o.

Varaždinska 140
42220 Novi Marof
Tel. +385 42 401 300
ts@knaufinsulation.com
www.knaufinsulation-ts.com

VIRKSOMHEDSPROFIL

Knauf Insulation er et af de mest respekterede navne inden for isoleringsindustrien verden over med mere end 40 års erfaring og er stadig i hurtig vækst. Mere end 6.000 medarbejdere i mere end 40 lande og 29 produktionsanlæg. Som en del af den familieejede Knauf concern leverer Knauf Insulation Technical Solutions løsninger til kundernes behov inden for industri, marine applikationer, varme, ventilation og aircondition. En optimal markedsforståelse og kendskab til isolering gør os i stand til at levere et bredt udvalg af produkter, der opfylder dine specifikke behov.



LIVING WITH
A GREEN HEART

LIVING WITH A GREEN HEART

Initiativet "Living with a Green Heart" fremmer en omfattende tilgang til bæredygtig udvikling med vægt på samfundsmæssig og social bæredygtig udvikling, hvilket placerer et informeret individ i spidsen for bæredygtig transformation af samfundet.

YDERLIGERE INFORMATION FINDES PÅ VORES
HJEMMESIDE WWW.KNAUFINSULATION-TS.COM



Med forbehold for alle rettigheder, herunder også til behandling og omdannelse, fotomekanisk reproduktion og opbevaring på elektroniske medier. Kommerciel anvendelse af processer og procedurer, der præsenteres i dette dokument, er ikke tilladt. Alle tekniske data i dette dokument er givet i god tro. Det skal tilpasses, så de opfylder de specifikke forhold på byggepladsen. Sørg altid for, at du har den nyeste version af disse oplysninger. Designeren og bygningsentreprenøren er ansvarlige for korrekt installation og overholdelse af byggevedtægterne. Til trods for at der er udvist al omhu og forsigtighed, påtager ejeren af dette websted sig intet ansvar for aktualiteten, korrektheden, fuldstændigheden eller kvaliteten af den information, der er givet, eller for om informationen er opdateret. Derudover gælder alle relevante standarder og anerkendte teknologiske regler. Knauf Insulation sætter pris på ethvert forslag til forbedringer eller information om mulige fejl.

challenge.
create.
care.